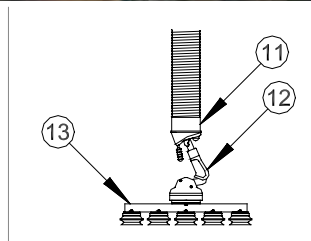
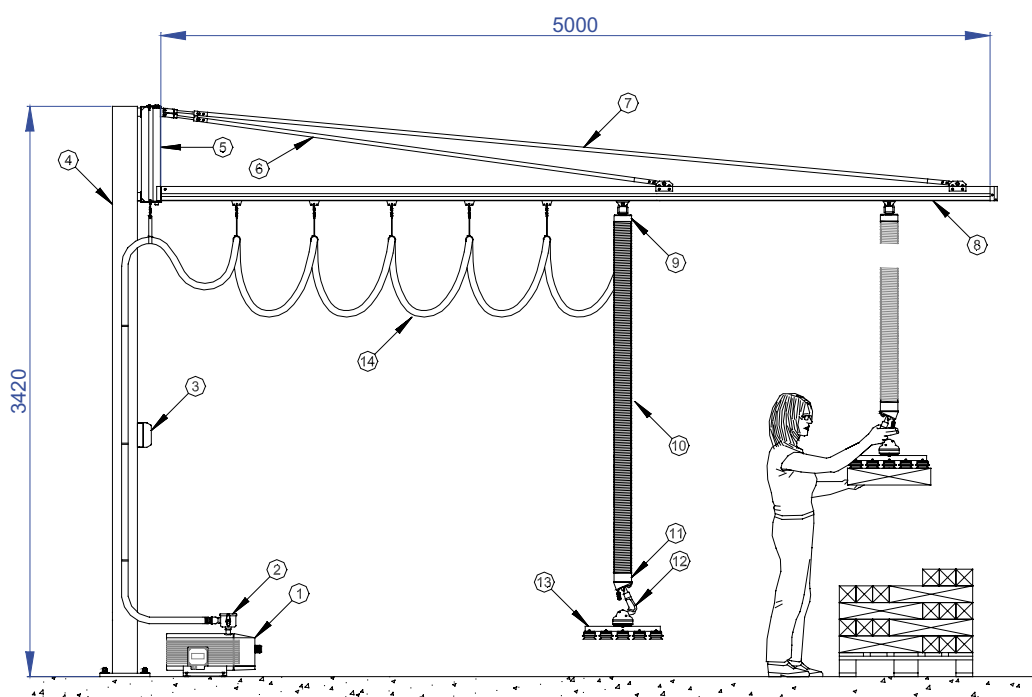
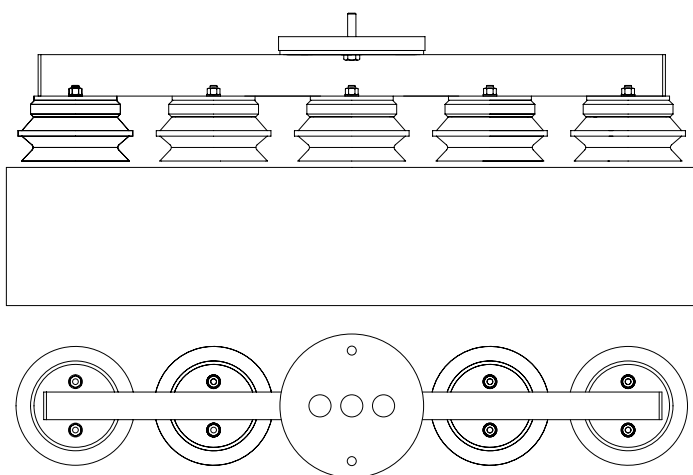


# VacuCobra 3546 inplastad träpanel

## 3546 inplastad träpanel

VacuCobra VC100 Adapter med specialanpassad sugfot artikelnummer 3546. Fem stycken sugkoppar på rad lyfter inplastade paket med träpanel. Max lyftkapacitet i detta utförande 35 kg. Vakuumliften har installerats i en Lyftman pelarsvängkran med arm i aluminium.



14	Luftslang
13	Sugfot 3546
12	Sughuvud VacuCobra
11	Luftslang
10	Lyftslang
9	Toppsvivel
8	Armprofil
7	Övre stag
6	Undre stag
5	Konsol
4	Pelare
3	Strömbrytare
2	Filter
1	Vakuumpump